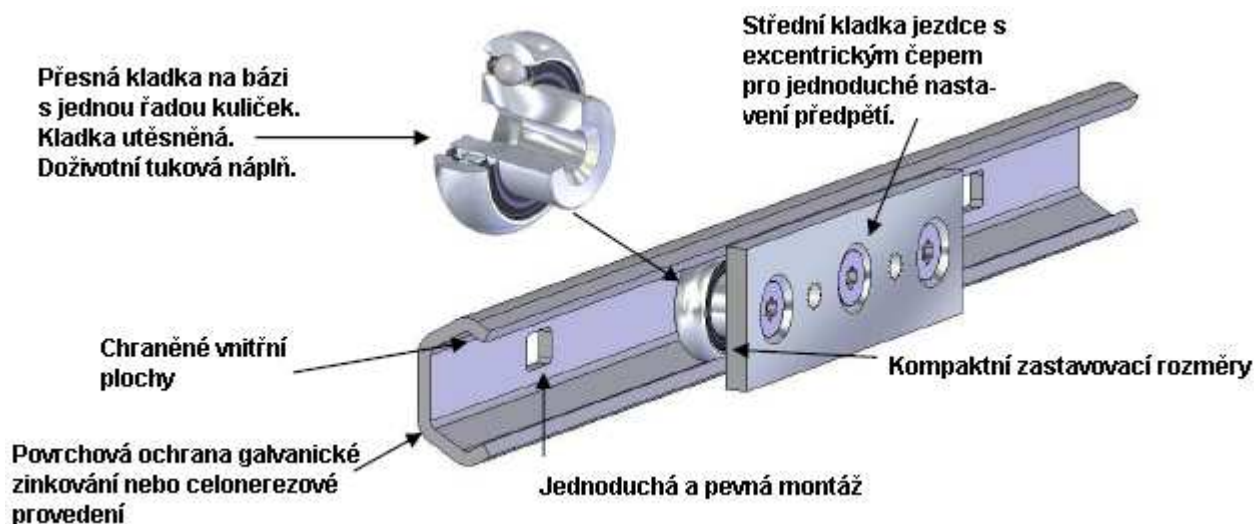


LAX 26 – celonerezové provedení

LAZ 26 – ekonomické provedení – galvanické zinkování

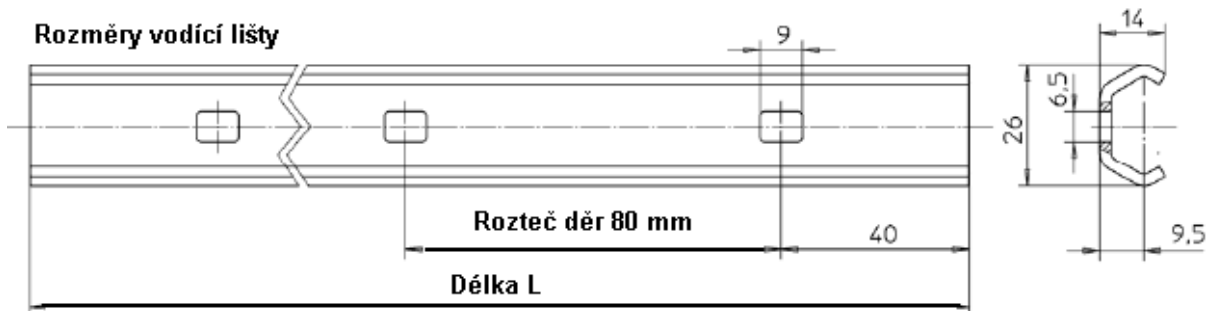


Technická specifikace LAX

- Vodící lišta vyrobena z nemagnetické nerezové oceli AISI 304
- Kladky vyrobeny z kvalitního INOX AISI 440C. Kladky utěsněny 2RS s doživotní tukovou náplní
- Tělo jezdce vyrobeno z nemagnetické INOX oceli AISI 304
- Požité šrouby vyrobeny z nemagnetické INOX oceli AISI 304
- Rozsah pracovních teplot -30 + 110°C
- Jezdec obsahuje střední kladku s excentrickým čepem pro vymezení vnitřní vůle ve vedení

Technické specifikace LAZ

- Vodící lišta vyrobena z ocele tř. 11,
- povrchová úprava galvanické zinkování
- Kladky vyrobeny z ložiskové ocele tř 14 109, kladky jsou prokaleny v celém objemu. Kladky zakryty 2Z s doživotní tukovou náplní.
- Tělo jezdce vyrobeno z ložiskové ocele 14 109, povrchová úprava galvanické zinkování.
- Použité šrouby jsou pevnostní povrchovou úpravou zinkování
- Rozsah pracovních teplot -40 + 130°C
- Jezdec obsahuje střední kladku s excentrickým čepem pro vymezení vnitřní vůle ve vedení



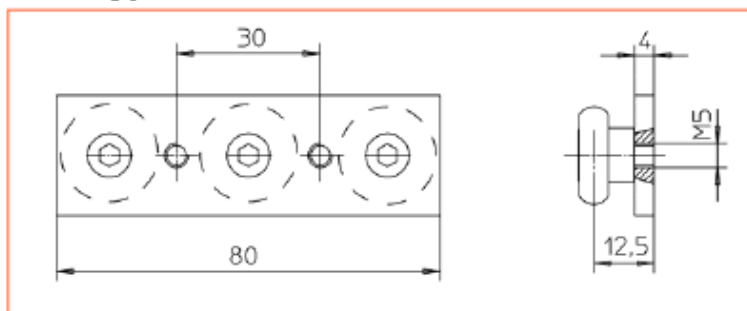
Typ vedení	Délka L *(mm)				
LAX 26	1040	1520	2080	2560	3120
LAZ 26	1040	1520	2080	2560	3120

* Jiné rozměry na poptávku

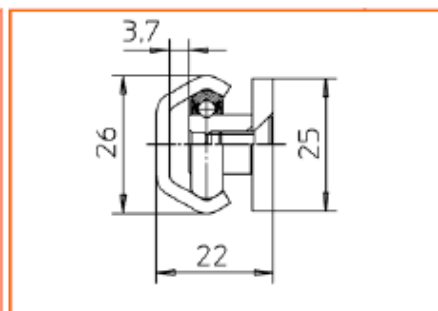
Přípevňovací šrouby vodící lišty - čokovitá polovysoká hlava, M5 ISO 7380

Typ vedení Délka

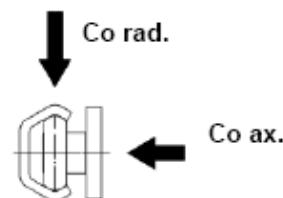
Obednací kód PAX 26 - 1040
Rozměry jezdce



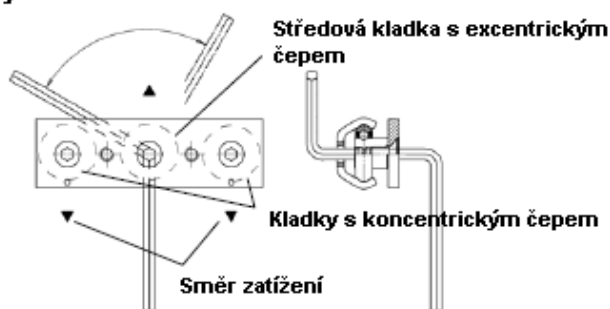
Zastavbové rozměry



Kód jezdce	Co rad. (N)	Co ax. (N)	Hmotnost (g)
PAX 26-3	800	400	103
PAZ 26-3	800	400	103



Vymezení vnitřní vůle ve vedení



Rozměry kladek

Utahovací moment : 7 Nm

Kód kladky	Typ	Materiál	Zakrytí	Co rad.(N)	Hmotnost(g)
PCX 26	Concentric	Inox	2RS	924	13,5
PEX 26	Eccentri	Inox	2RS	924	13,5
PEX 26	Concentric	Steel	2Z	924	13,5
PEZ 26	Eccentric	Steel	2Z	924	13,5

