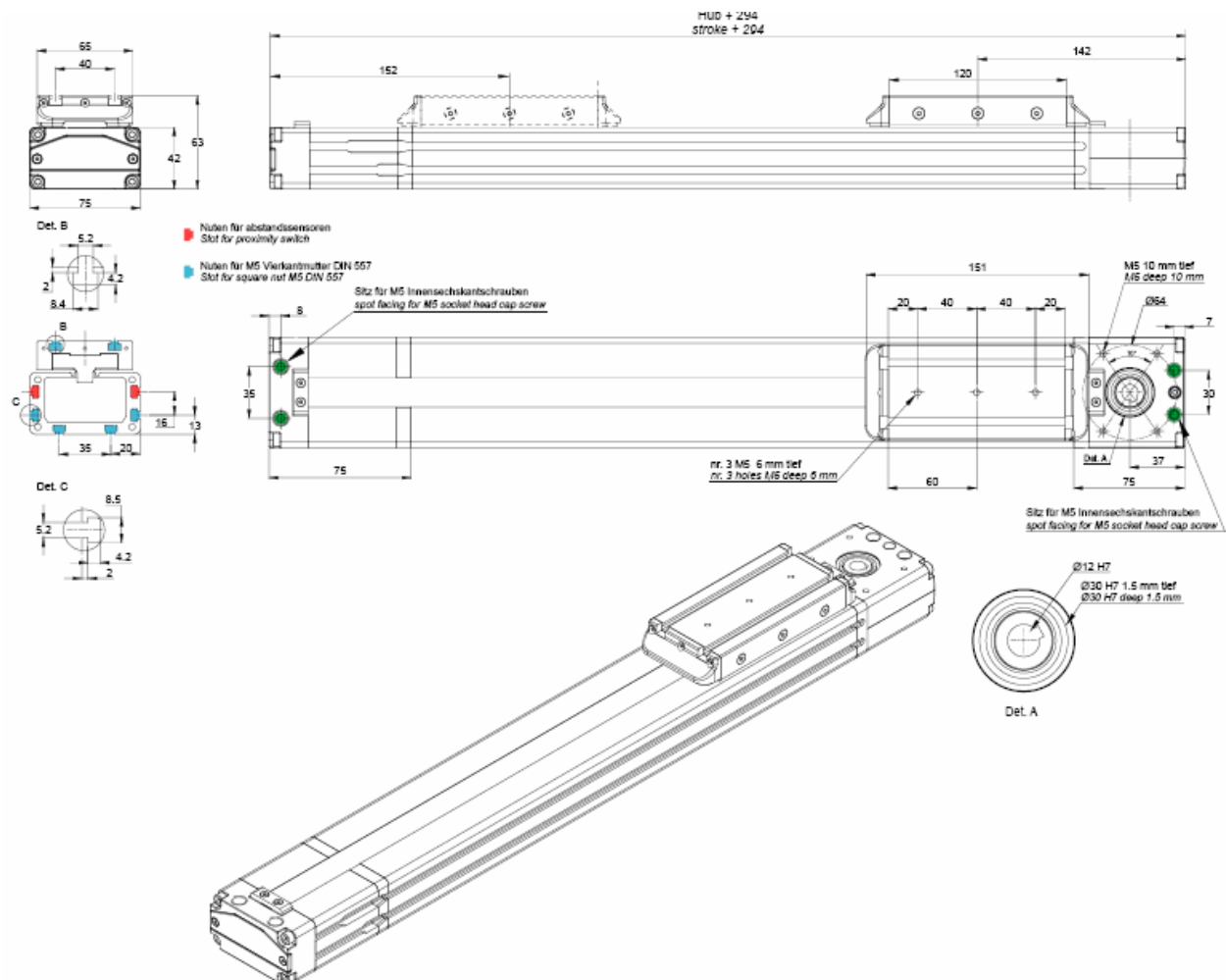
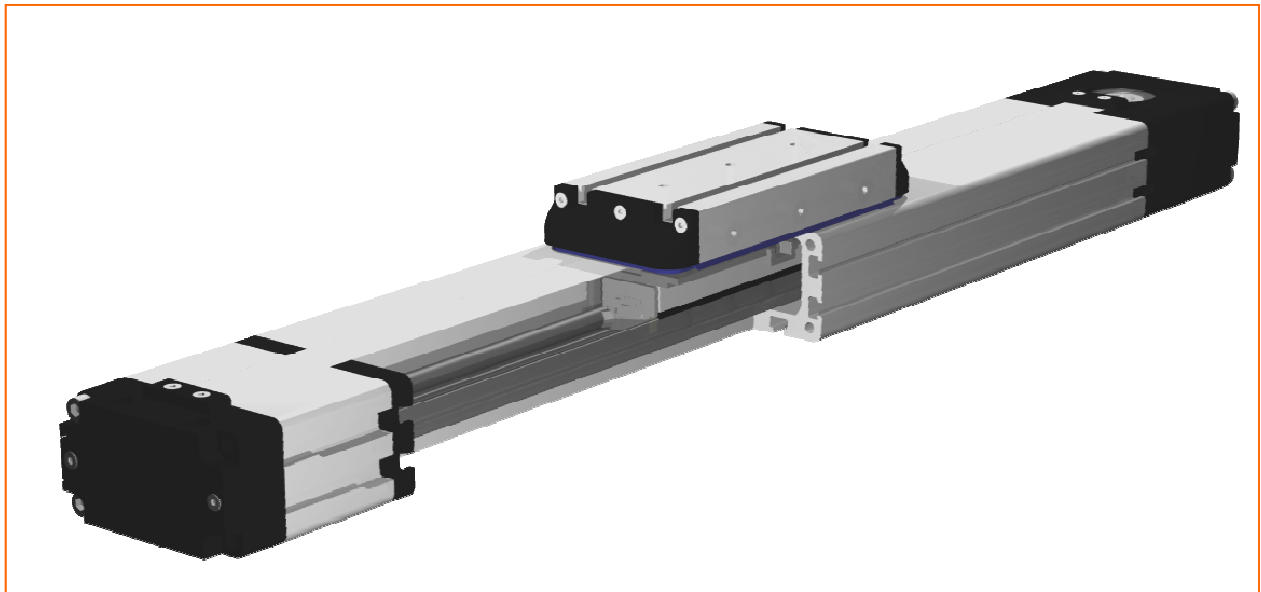


# Linearantrieb Baureihe UBL42

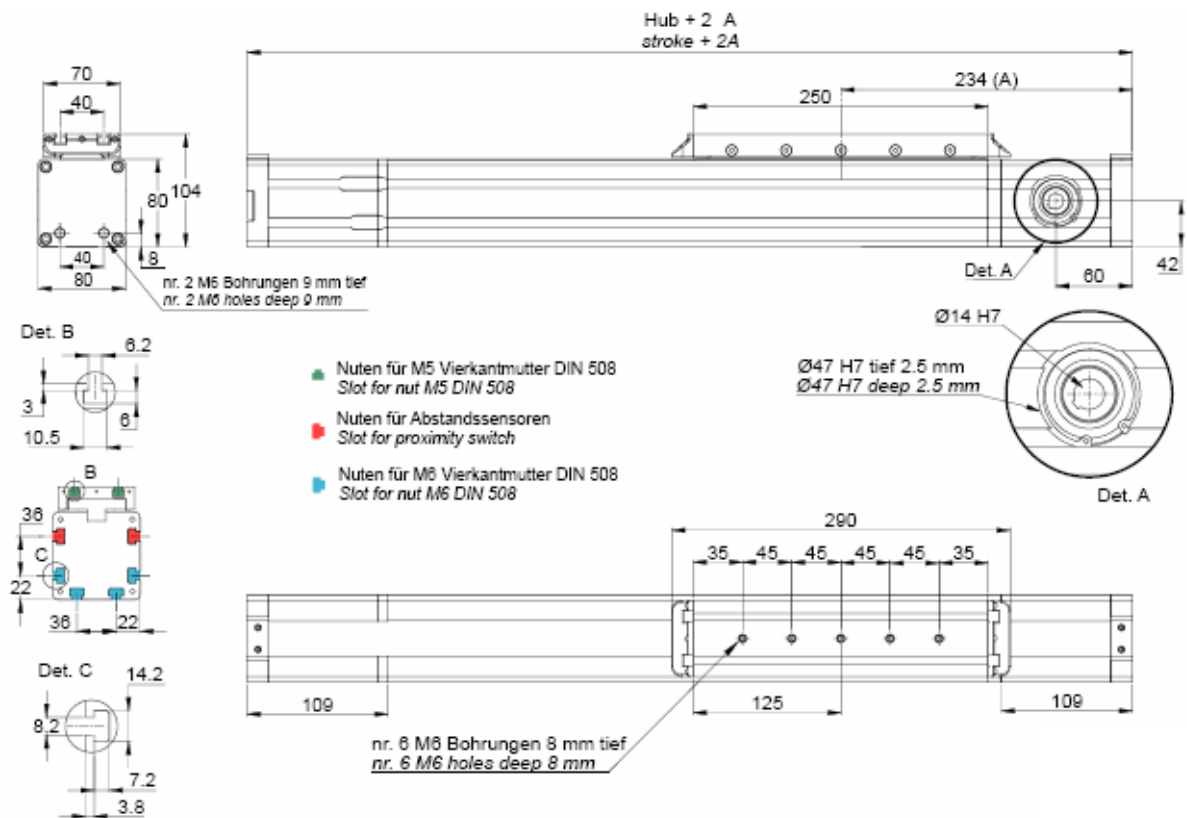
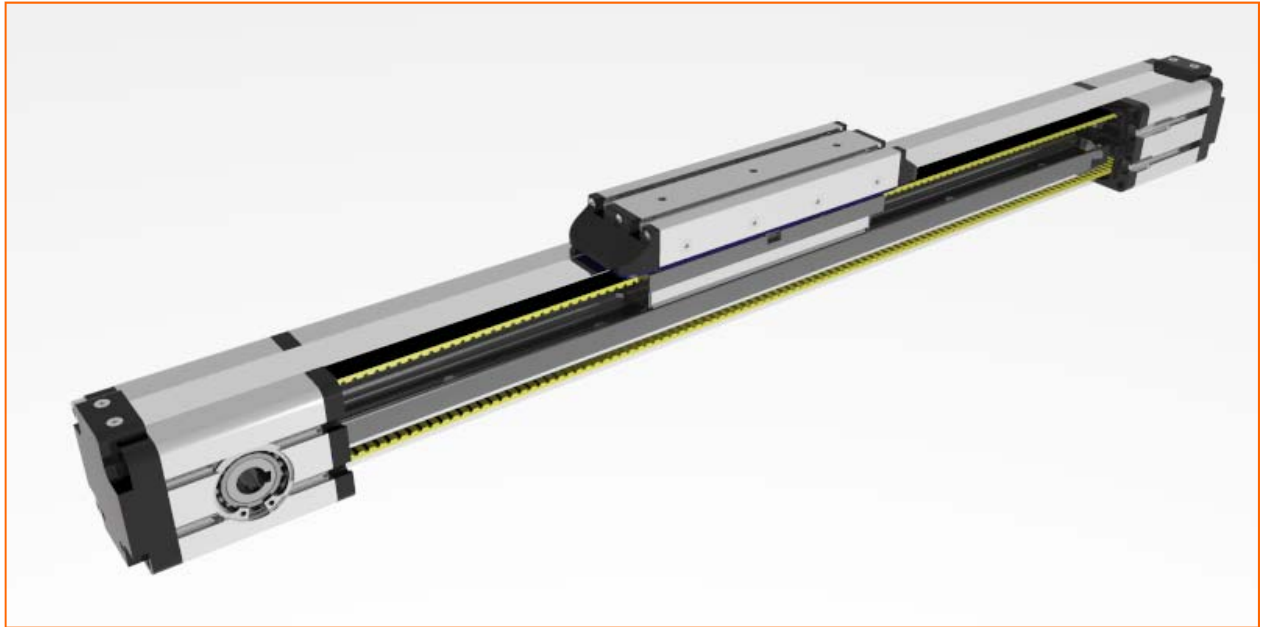
## Belt driven units UBL42





# Linearantrieb Baureihe UB80

## Belt driven units UB80



# Linearantrieb Baureihe

## Belt driven units

### TECHNISCHE DATEN - TECHNICAL DATA



Baugröße - Size	UBL 42	UB 55	UB 80
Max. Geschwindigkeit - Max. speed	5 m/s	5 m/s	5 m/s
Max. Hub - Max. stroke length	6000 mm	6000 mm	6000 mm
Min. Hub - Min. stroke length	100 mm	100 mm	100 mm
Hub Riemenscheibe - Pulley drive ratio	130 mm	120 mm	160 mm
Zähne der Riemenscheibe - Number of teeth of pulley	26	24	16
Max. Drehzahl der Antriebswelle - max rpm	2300 rpm	2500 rpm	1650 rpm
AT-Profil Riemen - teeth belt with Steel Reinforced Polyurethane AT 5 profile clearance 0	AT5-12	AT5-16	AT10-25
Max. Belastung - Max. load			
F <sub>x</sub>	615 N	820 N	1650 N
F <sub>y</sub>	1200N	1700 N	4500 N
F <sub>z</sub>	1700N	1200 N	3000 N
Max. Moment - Bending moment			
M <sub>x</sub>	15 Nm	15 Nm	65 Nm
M <sub>y</sub>	45 Nm	80 Nm	250Nm
M <sub>z</sub>	52 Nm	120 Nm	350 Nm
Max. Drehmoment Motor - Max torque motor	6 Nm	8 Nm	32 Nm
Max. axiale Belastung an der Antriebswelle - Max. radial load on input shaft	300 N	300 N	300 N
Leerlaufmoment - No load torque	0,6 Nm	0,7 Nm	1,2 Nm

