

Kladičkové systémy **FLEX Race** umožňují velmi jednoduše vytvořit tuhé, přesné a prakticky bezúdržbové uložení s vysokými užitnými parametry.

Kladičkové vedení **FLEX Race** umožňuje prakticky libovolnou konfiguraci vodících lišt a kladiček, která bude zabezpečí požadované únosnostní parametry.

Kladičkové vedení **FLEX Race** je dodáváno též jako konstrukční celek – systém vodící lišta – vozík - velmi jednoduchá aplikovatelnost a konstrukční volitelnost (nevyžaduje obrobené připojovací plochy). Dále tyto konstrukční celky umožňují dovybavení pohonem – smyčka ozubeného řemene (toto provedení je na přání a je dimenzováno podle požadavků).

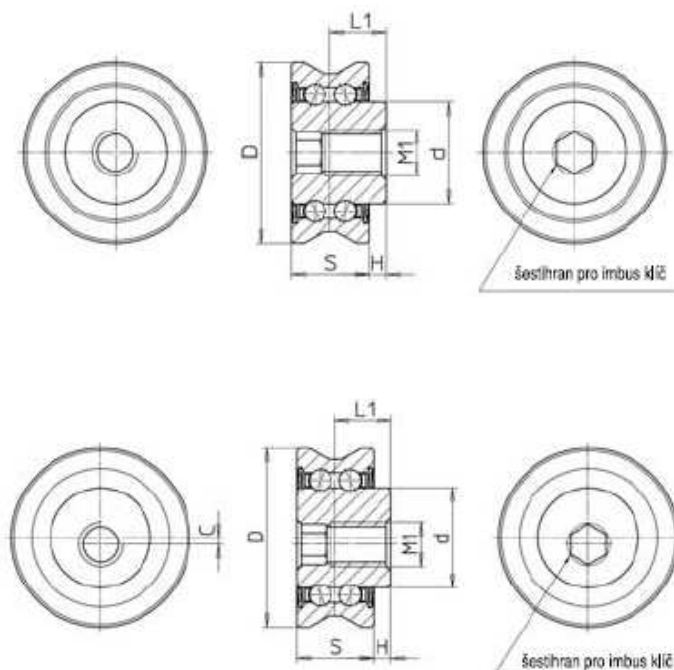
Základními komponenty lineárního vedení **FLEX Race** jsou :

Vodící lišta – délka od 210 mm do 3920 mm

Děrování po 80 mm, konce po 40 mm. Otvory pro uchycení vodící lišty – pro zápusťný šroub M8 - hlava 90°.

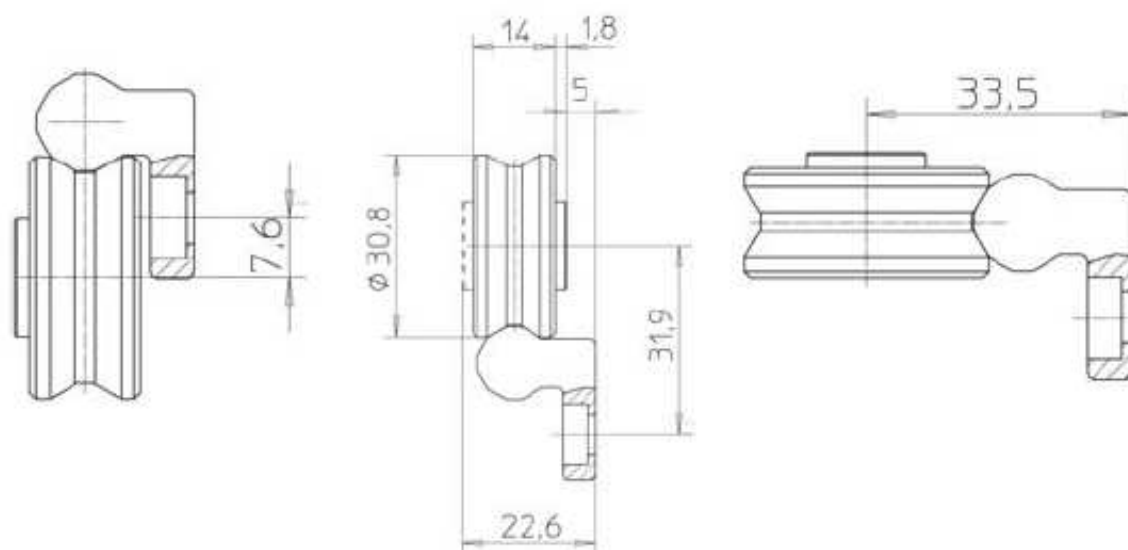
Kladka – speciální kladka se dvěma řadami kuliček. Materiál houževnatý, odolný proti opotřebení. Vysoká přesnost chodu a zatížitelnost.

Kladka – základní rozměry a únosnost

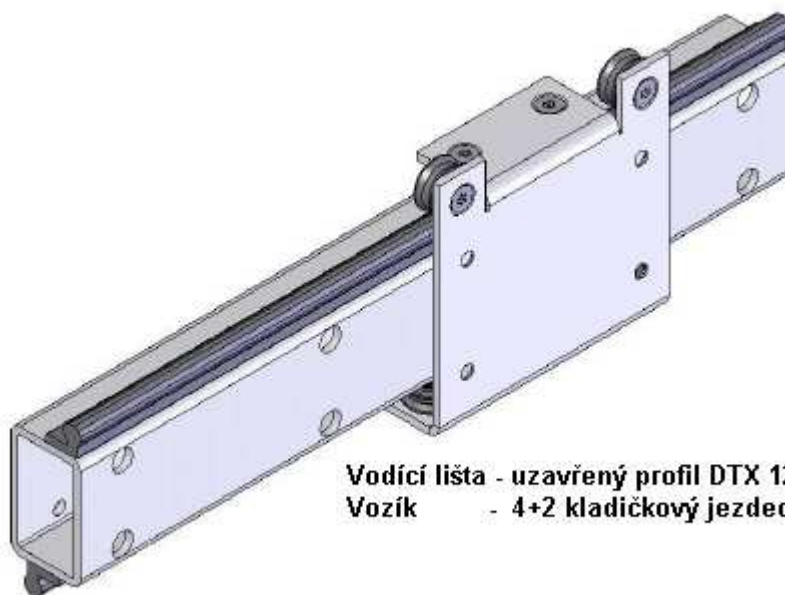


Typ kladičky	D	S	H	L1	d	M1	Ch	C	C (N)	Corad (N)	Coax (N)	Hmotnost
RCV43	30,8	14	2	9	15	M8	6	0	9000	3600	2160	50
REV43								0,8				

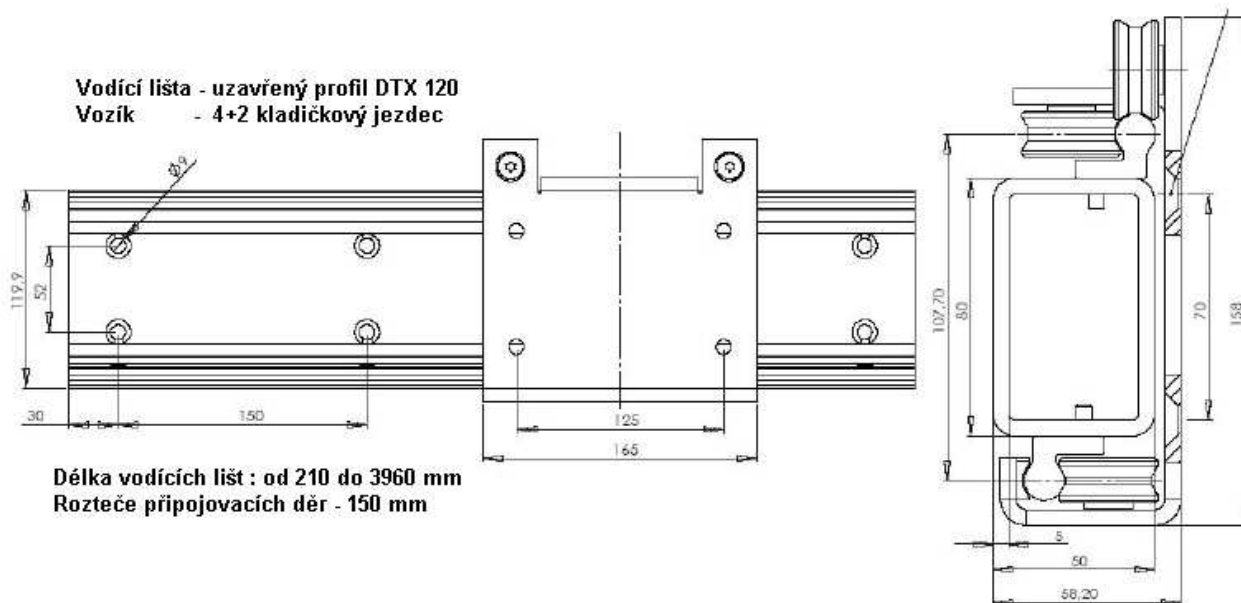
Sestava vodičí lišta – kladka – konstrukční parametry



Konstrukční celek DTX120/RTX 158



Vodící lišta - uzavřený profil DTX 120
Vozík - 4+2 kladičkový jezdec



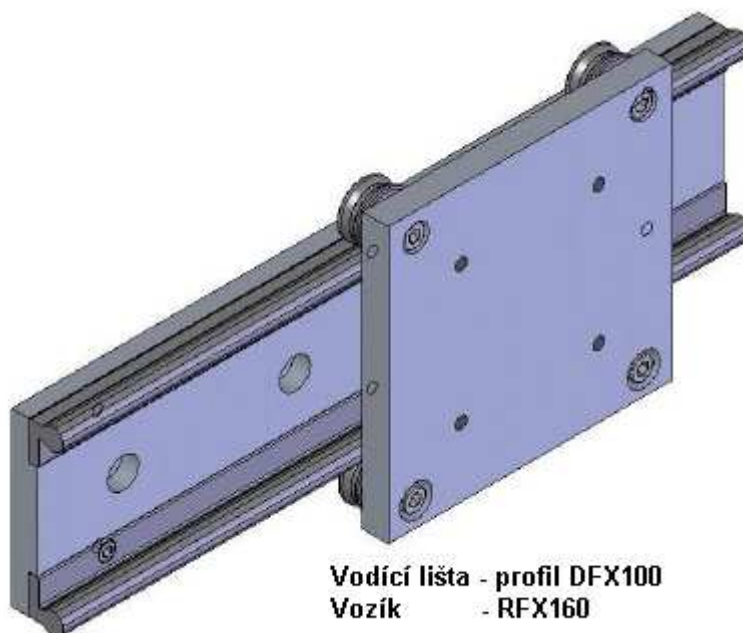
Vodící lišta - uzavřený profil DTX 120
Vozík - 4+2 kladičkový jezdec

Délka vodících lišt : od 210 do 3960 mm
Rozeře přípojovacích děr - 150 mm

Zatěžovací parametry vozíku

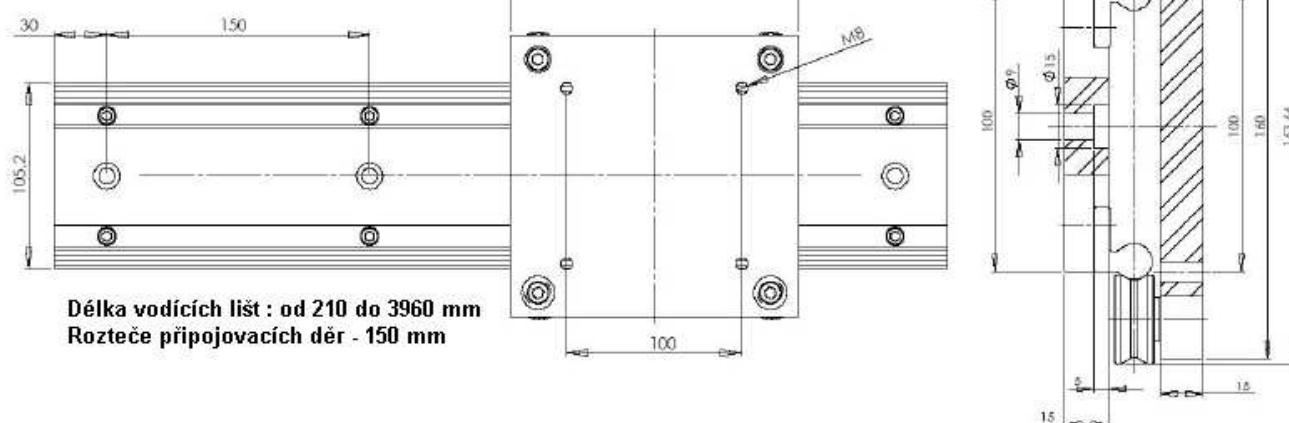
	Co rad (N)	Co ax (N)	Mx (Nm)	My (Nm)	Mz (Nm)	C (N)
RTX158	7200	-	775	108	288	13650

Konstrukční celek DFX100/RFX160



Vodící lišta - profil DFX100
Vozík - RFX160

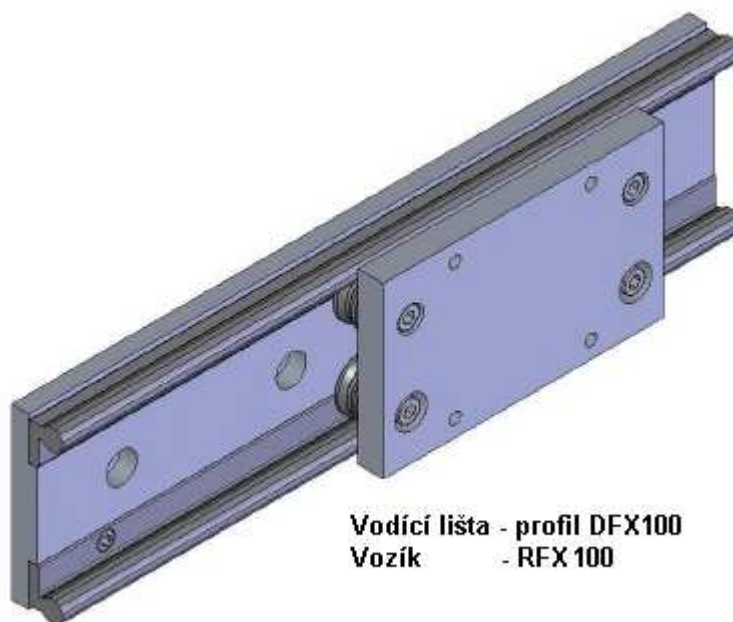
Vodící lišta - profil DFX100
Vozík - RFX160



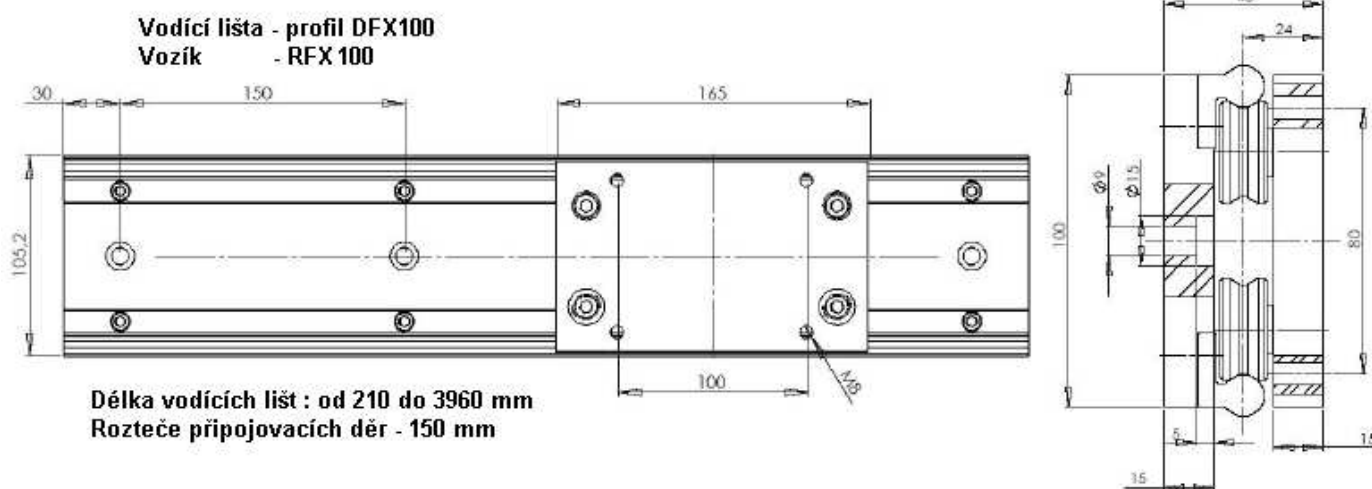
Zatěžovací parametry vozíku

	Co rad (N)	Co ax (N)	Mx (Nm)	My (Nm)	Mz (Nm)	C (N)
RFX160	7200	3600	234	486	243	13650

Konstrukční celek DFX100/RFX100



Vodící lišta - profil DFX100
Vozík - RFX 100



Zatěžovací parametry vozíku

	Co rad (N)	Co ax (N)	Mx (Nm)	My (Nm)	Mz (Nm)	C (N)
RFX100	7200	3600	81	486	243	13650

Porovnání zatžitelnosti klopným momentem M_x

