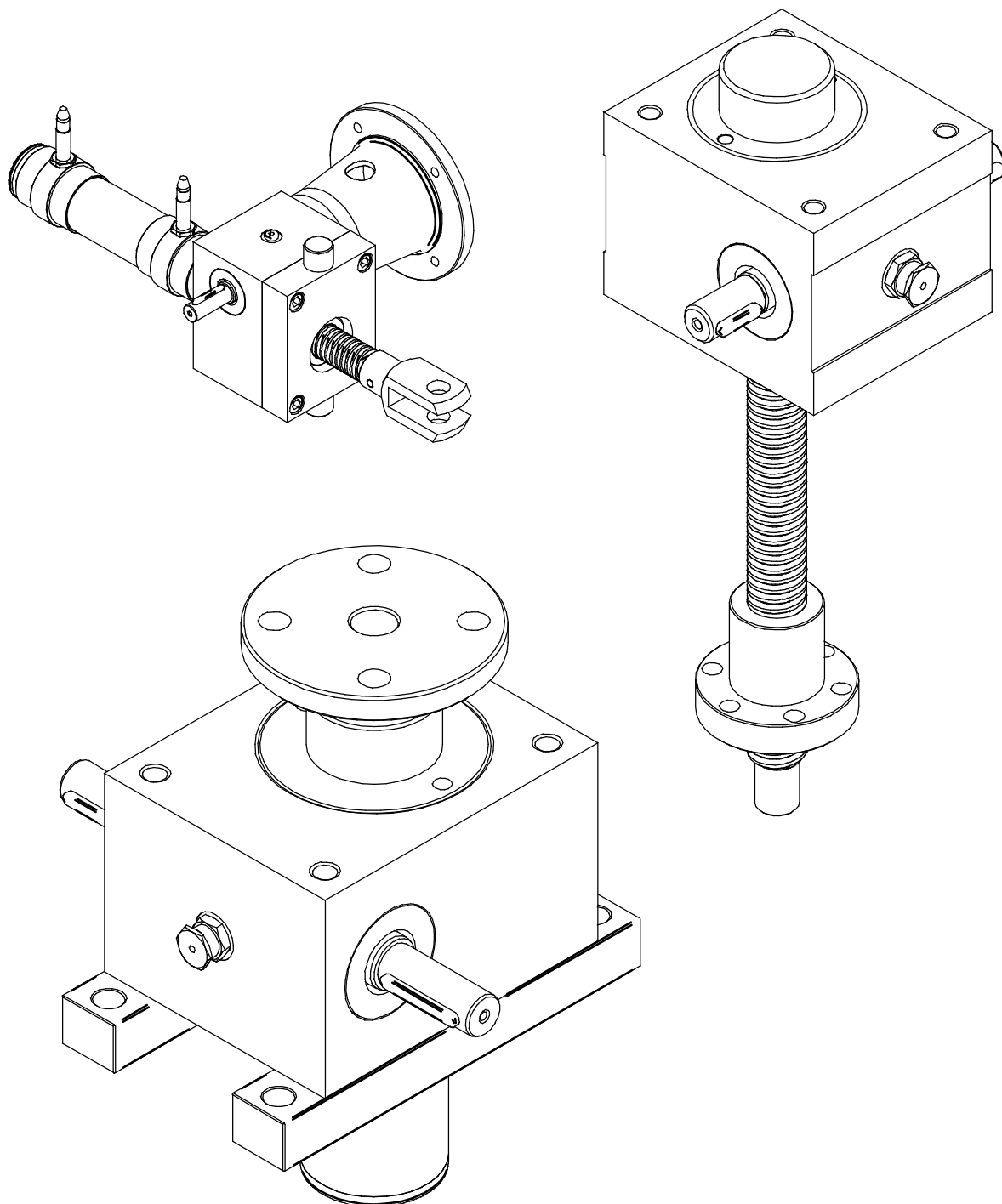


# Návod na obsluhu a montáž

priamočiarych mechanických pohonov TMP  
typov N,VS a RS – pre veľkosti 25, 32, 45, 63 a 71



**SJT s.r.o.**  
Budulovská cesta 251/33  
045 01 Moldava nad Bodvou  
SLOVENSKO

**SJT**  
MOLDAVA

tel.:+420 55/4602463-4, 4602684  
fax:+420 55/4602943  
e-mail: [slt@slt-moldava.sk](mailto:slt@slt-moldava.sk)  
web: [www.slt-moldava.sk](http://www.slt-moldava.sk)

## Účel použitia

Priamočiare mechanické pohony (ďalej TMP) sú určené pre pohon zariadení, kde je potrebné vyvodit' priamočiary pohyb. Priamočiare pohony je dovolené prevádzkovať len v súlade so správne navrhnutými parametrami podľa katalógu TMP a v súlade s týmto návodom. Pohony sa dodávajú v stave pripravenom na montáž. Sú naplnené mazacím tukom.

Záručné podmienky pohonu sú uvedené v kúpno predajnej zmluve.

## Bezpečnostné pokyny

Prevádzkovateľ TMP musí zabezpečiť, aby s pohonom pracoval iba kvalifikovaný personál. Pracovníci majú mať k dispozícii návod na obsluhu pri všetkých odpovedajúcich činnostiach. Zariadenia s TMP musia byť projektované tak, aby pri správnej inštalácii a odbornom používaní nespôsobili obsluhu nijaké nebezpečenstvo. Vhodnými opatreniami sa treba postarať o to, aby pri zlyhaní TMP nevznikli nijaké škody. *TMP prevádzkujte len v bezchybnom stave.*

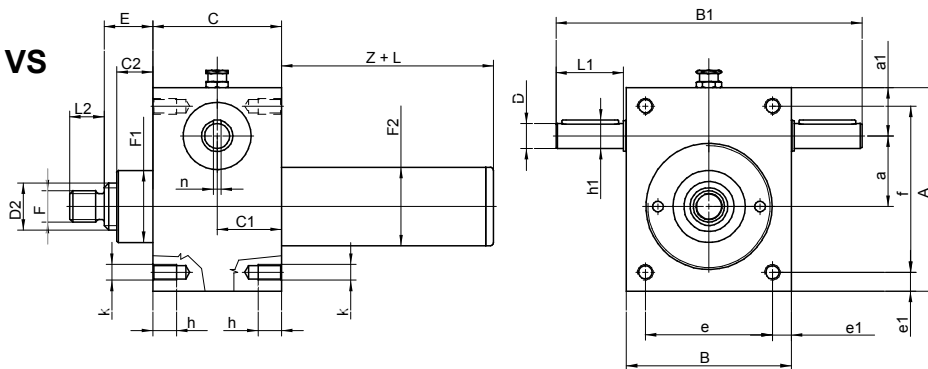
## Inštalovanie

Pohon je nutné skontrolovať, či pri doprave nedošlo k jeho poškodeniu.

**Montáž musí byť vykonaná tak, aby pri prevádzke, počas celého zdvihu, nedošlo k radiálnej deformácii zdvihovej skrutky.** Nesúososť a pnutie zvyšujú nároky na príkon a vedú k predčasnému opotrebovaniu. Ak je pohon upínaný na rovinnú plochu, táto musí mať rovinnosť 0,1 mm. Kolmosť pohybovej skrutky na rovinu upnutia je nutné skontrolovať v dvoch na seba kolmých rovinách. Ak je pohon upnutý kĺbovo pomocou adaptéru a na konci pohybovej skrutky je vidlica, ustavenie pohonu a skrutky je nutné skontrolovať v rovine kolmej na výkyvnú os.

Je možná ľubovoľná kombinácia upevnenia, príslušenstva resp. ukončenia pohybovej skrutky. Základné upevňovacie rozmery sú na obrázkoch (v prípade použitia príslušenstva, resp. vyhotovenia AS alebo iných dôvodov požadovaných odberateľom sa niektoré rozmery môžu meniť):

Typ N a VS

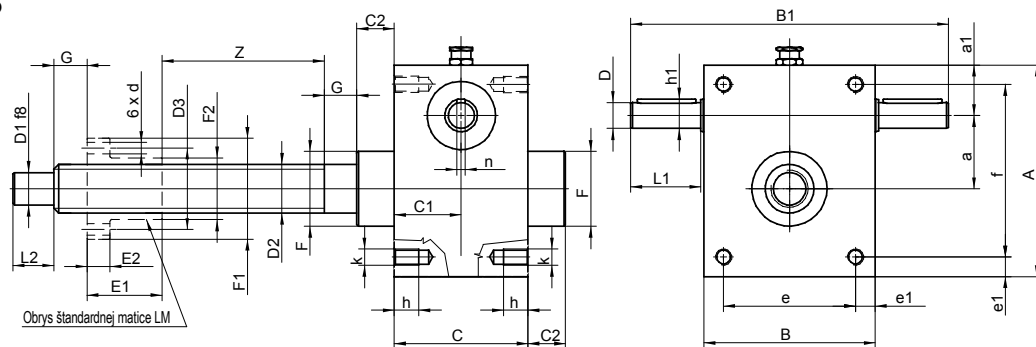


	A	B	B1	C	C1	C2	D	D2	E	F	F1	F2
TMP 25	80	72	120	62	32	12	10	Tr18x4	16	M12	30	32
TMP 32	100	85	140	75	37	18	14	Tr20x4	25	M14	39	42
TMP 45	130	105	195	82	41	23	16	Tr30x6	28	M20	46	50
TMP 63	180	145	240	117	59	32	20	Tr40x7	36	M30	60	65
TMP 71	200	165	300	160	79	40	25	Tr55x9	47	M36	85	90

	L	L1	L2	a	a1	e	e1	f	k	h	h1	n
TMP 25	25	22,5	19	25	24	52	10	60	M8	13	11,3	3
TMP 32	35	25,5	20	32	28	63	11	78	M8	15	16,1	5
TMP 45	35	43	22	45	31	81	12	106	M10	15	18,1	5
TMP 63	50	45	29	63	39	115	15	150	M12	16	22,5	6
TMP 71	60	65	48	71	46	131	17	166	M20	30	27,9	8

Poznámka: Z na obrázku je zdvih TMP.

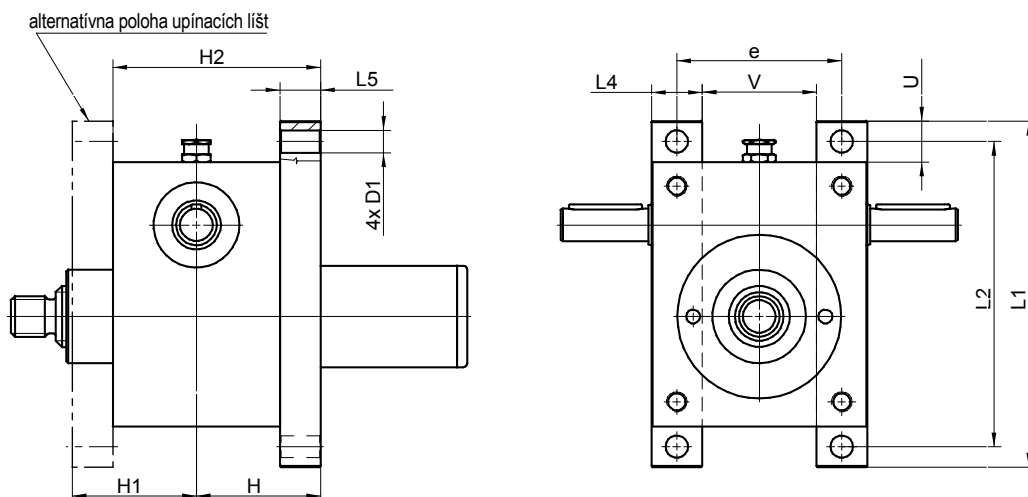
## Typ RS



	A	B	B1	C	C1	C2	D	D1	D2	D3	d	E1	E2	F
TMP 25	80	72	120	62	32	12	10	12	Tr18x4	38	6	44	12	30
TMP 32	100	85	140	75	37	18	14	15	Tr20x4	45	7	44	12	39
TMP 45	130	105	195	82	41	23	16	20	Tr30x6	50	7	46	14	46
TMP 63	180	145	240	117	59	32	20	25	Tr40x7	78	9	73	16	60
TMP 71	200	165	300	160	79	40	25	40	Tr55x9	90	11	97	18	85

	F1	F2	G	L1	L2	a	a1	e	e1	f	k	h	h1	n
TMP 25	48	28	12	22,5	15	25	24	52	10	60	M8	13	11,3	3
TMP 32	55	32	15	25,5	20	32	28	63	11	78	M8	15	16,1	5
TMP 45	62	38	20	43	25	45	31	81	12	106	M10	15	18,1	5
TMP 63	95	63	25	45	30	63	39	115	15	150	M12	16	22,5	6
TMP 71	110	72	25	65	45	71	46	131	17	166	M20	30	27,5	8

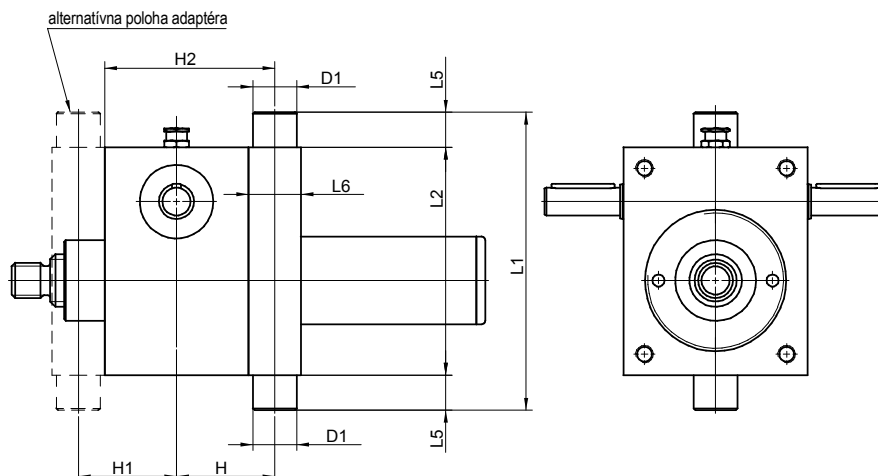
## Upevnenie lištami BL



Poznámka: **Najlepšia je taká poloha upínacích lišt, v ktorej sa sily na lišty prenášajú tlakom – skrutky nie sú namáhané na ťah.**

	D1	H	H1	H2	L1	L2	L4	L5	U	V	e
TMP 25	8,5	48	46	78	120	100	20	16	20	32	52
TMP 32	8,5	53	54	91	140	120	20	16	20	43	63
TMP 45	11	61	61	102	170	150	25	20	20	56	81
TMP 63	13,5	79	78	137	230	204	30	20	25	85	115
TMP 71	22	114	116	195	270	236	40	35	35	91	131

## Upevnenie adaptérom KA



Poznámka: **Najlepšia je taká poloha adaptéra, v ktorej sa sily na adaptér prenášajú tlakom – skrutky nie sú namáhané na ťah.**

	D1	H	H1	H2	L1	L2	L5	L6
TMP 25	15	42	40	72	110	80	15	20
TMP 32	20	49,5	50,5	87,5	140	10	20	25
TMP 45	25	56	56	97	170	130	20	30
TMP 63	35	79	78	137	240	180	30	40
TMP 71	45	104	106	185	270	200	35	50

## Elektrická inštalácia motora

*Elektrické pripojenie môžu vykonávať iba osoby oprávnené, s kvalifikáciou v odbore elektro.* Pre zaistenie správneho pripojenia treba dbať na pokyny vo svorkovnici motora, na pokyny v návode na obsluhu motora a na výkonové hodnoty na typovom štítku motora.

## Skúšobný chod

Pred namontovaním pohonu je nutné preskúšať, či je správny smer otáčania, resp. posuvu skrutky, prípadne správnu funkciu koncových spínačov. Zdvihovú skrutku je nutné skontrolovať, či je dostatočne mazaná. Po spustení zariadenia naprázdno treba kontrolovať, či sa na vonkajšom priemere skrutky neobjavujú stopy záderu. Ak áno, treba ustavenie pohonu zopakovať.

## Prevádzka

Priamočiary pohon je možné prevádzkovať len za tých podmienok, kedy zdvihová sila, rýchlosť zdvihu a doba prevádzky sú v takej rovnováhe, že nedôjde k preťaženiu žiadnej časti alebo súčiastky stroja. Vzájomný vzťah týchto veličín, ktorý je udaný rovnicou uvedenou v obchodnom katalógu TMP, musí byť rešpektovaný. Závislosť doby prevádzky TMP na zaťažení a rýchlosti chodu vyjadruje teplotný koeficient, ktorý nesmie prekročiť hodnoty podľa grafu uvedenom v katalógu.

## Údržba

Po krátkej prevádzkovej dobe je potrebné dotiahnuť všetky upevňovacie skrutky. Najdôležitejším momentom údržby TMP je správne a pravidelné premazávanie.

**Pozor! Trapézová skrutka nikdy nesmie byť suchá.**

Konštrukčný rozdiel pohonov typu N a VS oproti TMP typu RS sa prejavuje aj v mazaní.

TMP typu N a VS sú otvorené prevodovky. Počas chodu je trapézová skrutka domazávaná vnútornou tukovou náplňou, preto je nutné po každých 50

prevádzkových hodinách TMP domazať tukom, ktorým bol pohon naplnený pri montáži, cez mazacu hlavicu 16 STN 027451, umiestnenú na telese prevodovky. Druh použitého maziva je uvedený v dodacom liste, prípadne v osvedčení o akosti. Štandardne sa TMP typu N a VS plnia tukom Shell Alvania R2.

TMP typu RS (otočná skrutka) je uzatvorená prevodovka s trvalou tukovou náplňou. Štandardne sa používa tuk Shell Tivela compound A. Tuková náplň TMP RS maže len ložiská a závitovkový prevod. Mazaniu trapezovej skrutky treba venovať zvláštnu pozornosť. Trapezová skrutka sa dodáva premazaná tukom Shell Alvania R2. Pri uvedení do prevádzky treba skrutku (ak nie je chránená manžetou) očistiť a znovu premazať týmto, alebo ekvivalentným mazacím tukom (podľa tab. odporúčaných mazadiel). Počas prevádzky pohybovú trapezovú skrutku treba domazávať približne po každých 50 prevádzkových hodinách.

Pri prevádzke zariadenia v prašnom prostredí je potrebné pohybovú skrutku chrániť proti znečisteniu ochrannou manžetou. Po 700 hodinách prevádzky u typov s pohybovou skrutkou ( N,VS ) je potrebné vymeniť celú tukovú náplň prevodovky. Pohony sú ľahko rozoberateľné. Stačí povoliť zaisťovacie skrutky axiálneho veka, vyskrutkovať pohybovú skrutku a vyskrutkovať axiálne veko pomocou kľúča. Pri opätovnom namontovaní axiálneho veka je potrebné veko najprv pevne dotiahnuť momentom približne 10 násobným ako je uvedená v nasledujúcej tabuľke, potom veko opäť uvoľniť a dotiahnuť momentom podľa tabuľky.

Hodnoty uťahovacieho momentu pre montáž axiálneho veka :

TMP	25	32	45	63	71
Uťahovací moment [Nm]	5	9	13	32	60
Tuková náplň [kg]	0,08	0,135	0,24	0,8	1,1

Maticu pohybovej skrutky (závitovkové (šnekové) koleso) je nutné vymeniť , ak axiálna vôľa skrutky predstavuje 1/4 stúpania závit. Opotrebovanie matice je potrebné preverovať po cca 200 hodinách prevádzky.

Výmenu závitovky a kolesa je lepšie prenechať školenému personálu so skúsenosťami. Pre správnu funkciu TMP je potrebné zabezpečiť vhodnú polohu kolesa voči závitovke podložkami. Hrúbka podložiek sa určuje kontrolou záberu „na farbu“.

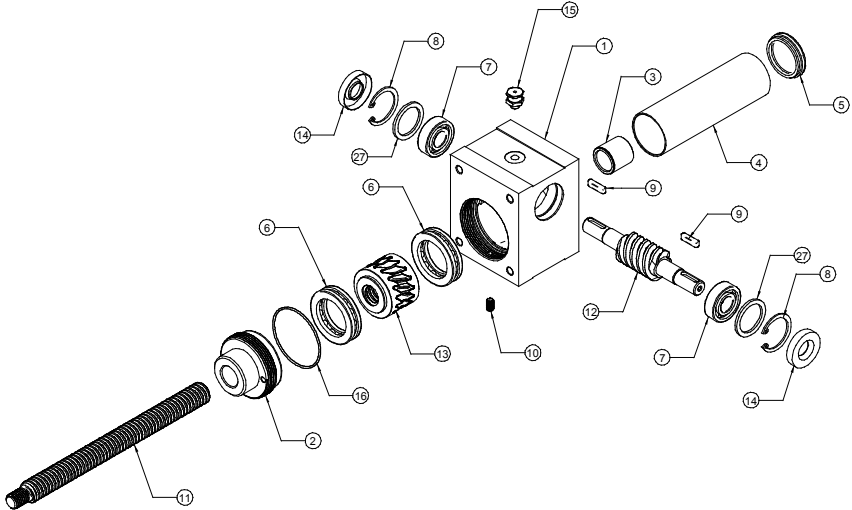
Odporúčané druhy mazacích tukov sú : PM-AK2, Shell Alvania R2, DEA Oroma FOEPO, ESSO Fibrax EP 370, Molycote LM 770/0, Optimol Olista Longtime 1, a pod

### Náhradné diely:

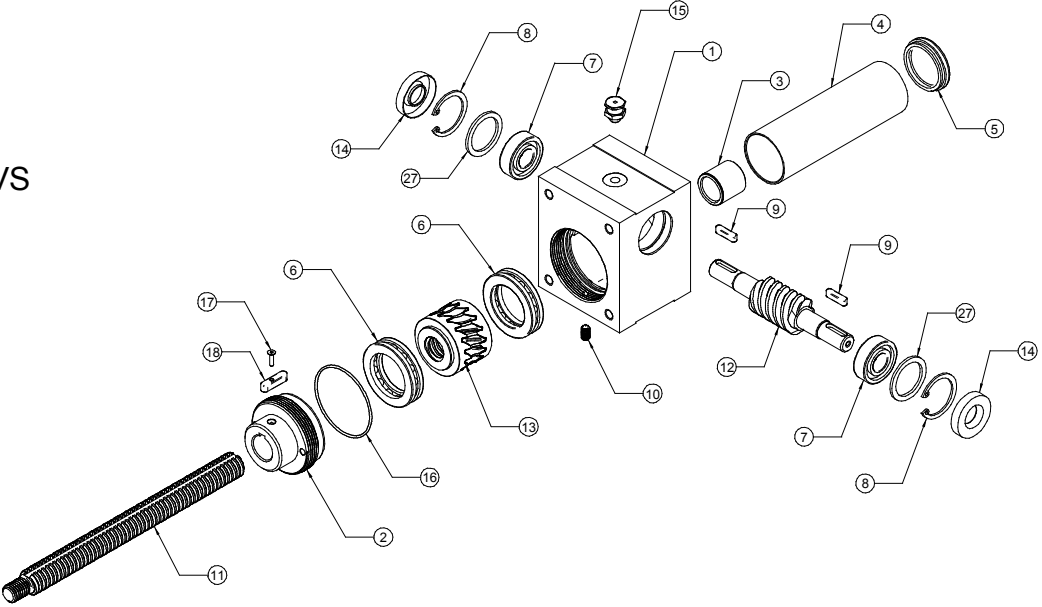
Na nasledujúcich obrázkoch sú znázornené priamočiare pohony v rozsype.

V tabuľke je popis použitých detailov. Pre objednávanie náhradných dielov je nevyhnutné presné typové označenie podľa katalógu, ktoré bolo uplatnené pri objednávke pohonu. (Typové označenie je uvedené na štítku, v osvedčení o akosti a kompletности, prípadne v dodacom liste.) **V prípade potreby výmeny kolesa sa ako náhradný diel dodáva kompletne súkolesie.**

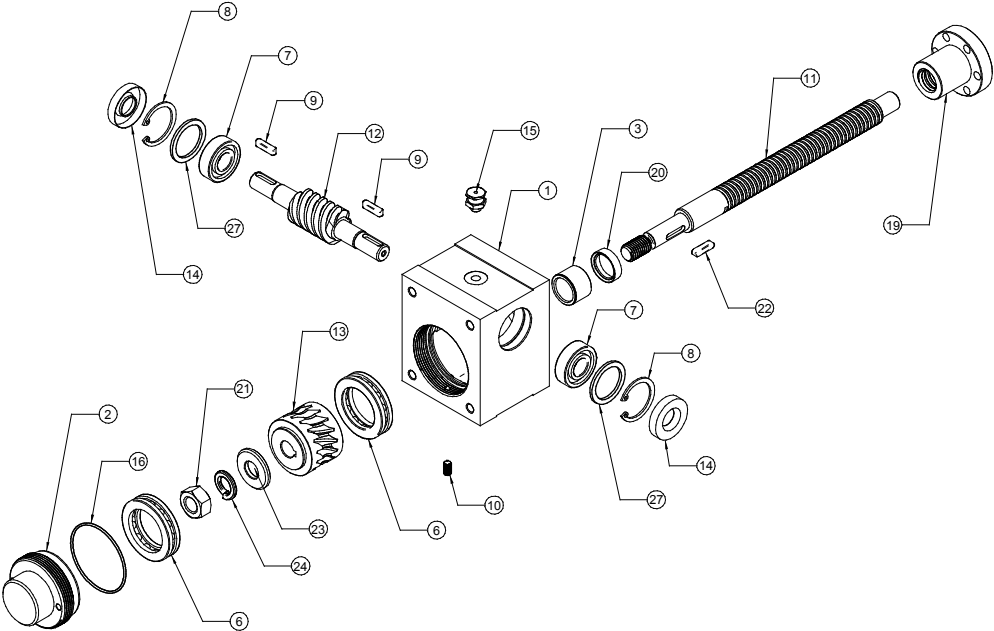
TMP N



TMP VS



TMP RS



Tabuľka náhradných dielov :

Poz.	Názov	TMP 25	TMP 32	TMP 45	TMP 63	TMP 71	Normy súčiastok	Počet kusov
1	Teleso							1
2	Veko							1
3	Puzdro							1
4	Kryt							1
5	Zátka							1
6	Ložisko	511 05	511 07	512 07	513 10	513 13		2
7	Ložisko	6201	6202	6004	6205	6206		2
8	Poistný krúžok	32	35	42	52	62	(STN 02 2931)	2
9	Pero	3x3-18	5x5-20	5x5-36	6x6-36	8x7-56		2
10	Skrutka	M6x8	M6x12	M10x16	M12x20	M16x22 <sup>(1)</sup>	DIN 914	1
11	Skrutka	Tr18x4	Tr20x4	Tr30x6	Tr40x7	Tr55x9		1
12	Závitovka							1
13	Závitovkové koleso							1
14	Gufero	12x32x6	15x35x7	20x42x7	25x52x7	30x62x7		2
15	Mazacia hlavica	M8x1	M8x1	M8x1	M8x1	M8x1	(STN 02 7451)	1
16	O-krúžok	46x2	56x2	76x2	115x2	125x2		1
17	Skrutka	M3x8	M3x14	M5x10	M6x16	M8x20	DIN 7991	1
18	Pero <sup>(2)</sup>	6x6-18	6x6-25	8x7-32	12x8x40 <sup>(2)</sup>	16x10-58 <sup>(2)</sup>		1
19	Matica	Tr18x4	Tr20x4	Tr30x6	Tr40x7	Tr 55x9		1
20	Gufero	18x24x4	20x26x10	30x40x7	40x50x7	52x68x8		1
21	Matica	M12	M14	M20	M27	M35x3	(STN 01 1401)	1
22	Pero	4x4-22	5x5-20	6x6-25	8x7-50	14x9x75		1
23	Podložka	13 STN 02 1741.10	(3)	(3)	(3)	(3)		1
24	Podložka	12	14	20	27	36	(STN 02 1741.10)	1
27	Krúžok	-	-	-	-	(4)		2

1) Pre TMP 71 VS sú použité dve skrutky M16x22 DIN 914.

2) Perá poz. 18 majú závit pre skrutku poz.17. Vo veľkostiach 63 a 71 sa používajú hranaté perá

3) V pohonoch veľkostí 32 až 71 sa používajú špeciálne podložky.

4) Oporný krúžok poz. 27 sa vyskytuje len v pohone veľkosti 71.

### Označenie pohonov

